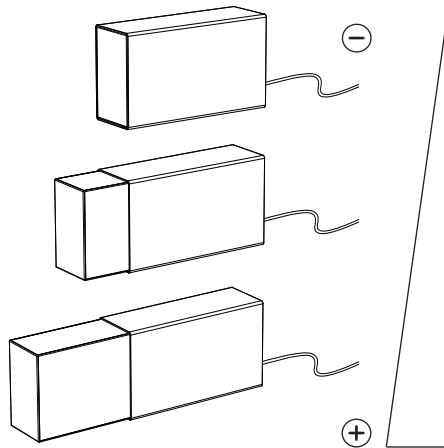


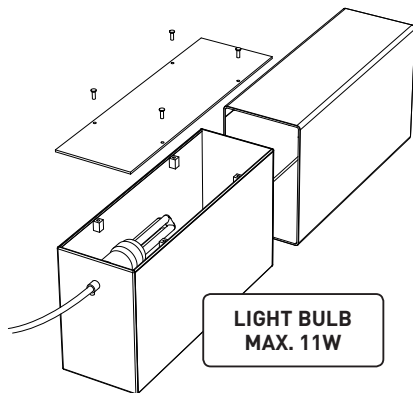
Light Intensity

By pushing the internal component you can alter the brightness of the product.



Changing the light bulb

Slide the internal component fully out of the profile. Unscrew the bottom plate and replace the light bulb.

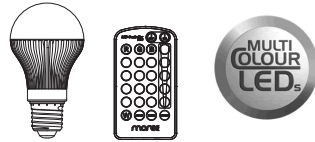


Disposal/ Ecology

Packaging material and appliance are made from recyclable materials. Separation of the remaining waste materials into different types, facilitates the recycling of valuable raw materials. If the appliance is no longer used, please dispose of it in the proper manner. You can obtain information on disposal from your local authority.

ERASER 260 LED

For this product a Multicolour LED lightbulb with remote control is supplied. (Mod. 20-01-01).



For more details please refer to www.moree.de.

Original Packaging

The device can be safely transported in the original packaging. If insufficient protective packaging is used, the customer is liable for any damages during transportation.

PLEASE KEEP THE ORIGINAL PACKAGING AND USE IT, IF POSSIBLE, IN CASE OF WARRANTY OR RETURN OF THE EQUIPMENT.

Distribution

www.moree.de

Moree Ltd.
Kaiserswerther Markt 11
40489 Düsseldorf
Germany

Designed and produced by Moree in Germany
© 2011 - Design Patented.
Products are subject to change.

ERASER 260/ ERASER 260 LED

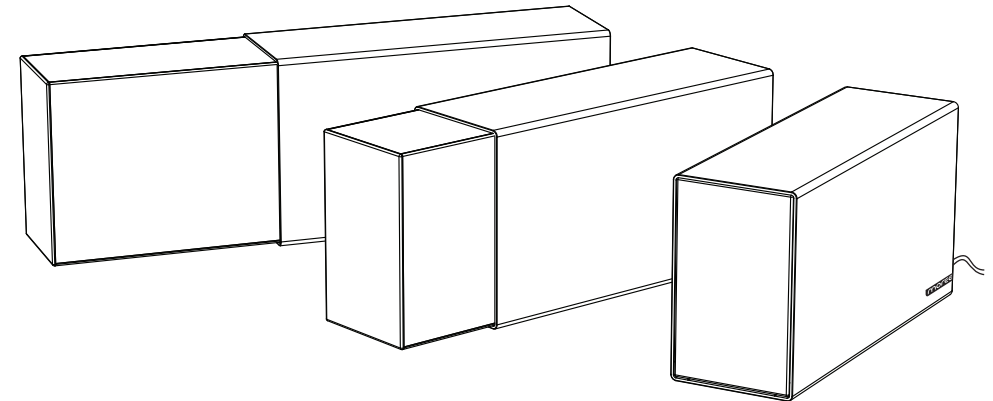
Bedienungsanleitung/ Instruction Manual

Mod. 10-02-01 ERASER 260 Silber/ Silver

Mod. 10-02-01-LED ERASER 260 LED Silber/ Silver

Mod. 10-02-02 ERASER 260 Champagner/ Champagne

Mod. 10-02-02-LED ERASER 260 LED Champagner/ Champagne



- Die Bedienungsanleitung vor dem ersten Gebrauch vollständig lesen und sorgfältig aufbewahren.
- *Please read the instruction manual fully, before using the product. Keep the manual for the entire life of the product.*

D Bedienungsanleitung

Sehr geehrte Kundin, sehr geehrter Kunde,
wir freuen uns, dass Sie sich für ein Moree-Produkt entschieden haben.

WICHTIGE SICHERHEITSHINWEISE

- Die Gebrauchsanleitung vor dem ersten Gebrauch vollständig lesen und sorgfältig aufbewahren.
- Die Leuchte ist nur für Innenräume geeignet.
- Die Leuchte nur unter Strom benutzen, nachdem sie korrekt montiert wurde und sich in technisch einwandfreiem Zustand befindet.
- Nur auf festem, trockenem, nicht leicht entzündlichem Untergrund verwenden. Die Leuchte darf nicht abgedeckt werden.
- Die Leuchte ist kein Spielzeug, Kinder fernhalten.
- Die Leuchte darf nur mit einer Netzspannung von 230V und den vorgeschriebenen Leuchtmitteln (max. 11W Energiesparlampe) betrieben werden.
- Vor dem Öffnen der Leuchte den Netzstecker ziehen. Veränderungen am Produkt dürfen nicht erfolgen.
- Nicht am Kabel ziehen. Das Netzkabel regelmäßig auf eventuelle Schädstellen prüfen.
- Sollte das Gerät oder das Netzkabel beschädigt sein, diese nicht mehr benutzen und defekte Komponenten nur durch Ersatzteile, welche ausschließlich über den Hersteller oder seinen Servicevertreter erhältlich sind, ersetzen.
- Durch unsachgemäße Reparaturen können erhebliche Gefahren für den Benutzer entstehen.

Pflegehinweise

Bitte nur mit einem feuchten, weichen Tuch reinigen. Auf keinen Fall aggressive-, lösungsmittel- oder alkoholhaltige Reiniger verwenden.

Technische Daten

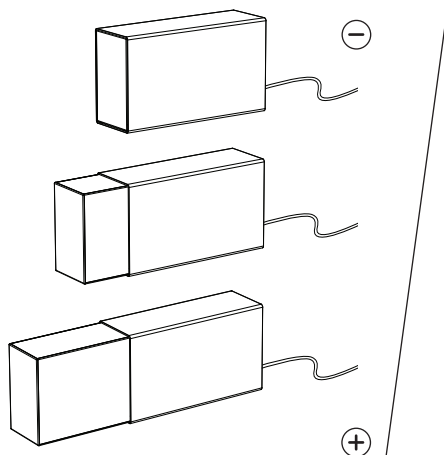
Länge:	260mm - 460mm
Höhe:	146mm
Breite:	95mm
Material:	PMMA/ Aluminium
Netzspannung:	230V~, 50Hz
Leuchtmittel:	max. 11W, E27  Energiesparlampe
Schutzklasse:	II 
Verkabelung:	ca. 2m

Moree Produkte entsprechen europäischen Richtlinien/ Normen.



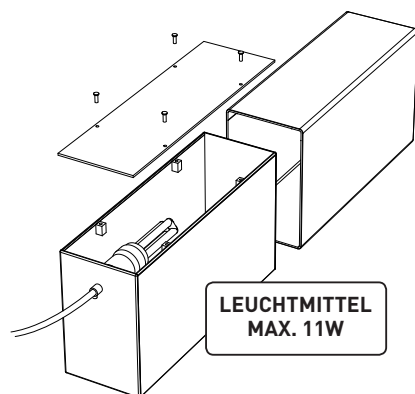
Lichtintensität

Durch Schieben des Innenteils können Sie die Lichtintensität je nach Stimmung variieren.



Leuchtmittelwechsel

Schieben Sie das Innenteil aus dem Aussenprofil ganz heraus und schrauben Sie die Bodenplatte ab. Nun können Sie das Leuchtmittel ersetzen.



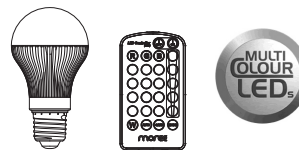
Entsorgung/ Umweltschutz

Gerät und Verpackungsmaterial sind aus recyclefähigen Materialien hergestellt. Die getrennte, umweltgerechte Entsorgung von Materialresten fördert die Wiederverwertung von Wertstoffen.

Das ausgediente Gerät sofort unbrauchbar machen und einer ordnungsgemäßen Entsorgung zuführen. Entsorgungshinweise erhalten Sie von der Gemeindeverwaltung.

ERASER 260 LED

Dieses Produkt ist mit einem Multicolour LED-Leuchtmittel mit Fernbedienung ausgestattet. (Mod. 20-01-01).



Mehr Informationen unter www.moree.de.

Originalverpackung

Das Gerät kann in der Originalverpackung sicher transportiert werden. Der Kunde haftet für entstandene Transportschäden, wenn eine nicht ausreichend schützende Verpackung verwendet wurde.

BITTE BEWAREN SIE DESHALB DIE ORIGINALVERPACKUNG AUF UND VERWENDEN SIE DIESE WENN MÖGLICH IM GEWÄHRLEISTUNGSFALL ZUR RÜCKSENDUNG DES GERÄTES.

Vertrieb

www.moree.de

Moree Ltd.
Kaiserswerther Markt 11
40489 Düsseldorf
Germany

Design und Produktion durch Moree in Deutschland.
© 2011 - Design Patented.
Änderungen an den Produkten vorbehalten.

GB Instruction Manual

Dear customer, we are delighted that you have chosen a Moree product.



IMPORTANT SAFEGUARDS

- Before using the product, read the instruction manual fully, and keep the manual during the entire life of the product.
- The product is for indoor use only.
- The lamp may only be used as an illuminant after correct installation.
- It may only be used on firm, dry, horizontal, non-flammable ground and should not be covered.
- This product is not a toy and should be kept out of reach from children.
- The lamp may only be operated with a mains supply voltage of 230V and a light bulb (max. 11W energy saving lamp.)
- Disconnect the lamp from the mains supply before opening.
- You may not alter the product in any way.
- Do not pull on the cable. Check the cord regularly for possible damage.
- If the appliance (including cord) shows any defect, stop using it and only replace damaged components with specific ones that are only available from the manufacturer or a representative.
- Faulty or unqualified repair work may cause accidents or injury to the user.

Maintenance

Wipe the product with a soft, damp cloth only. Do not use abrasives, alcohol or solvent based cleaners.

Technical Data

Length:	260mm - 460mm
Height:	146mm
Width:	95mm
Material:	PMMA/ Aluminium
Mains Supply:	230V~, 50Hz
Illuminant:	max. 11W, E27  energy saving lamp;
Protection class:	II 
Cabling:	approx. 2m

Moree product appliances meet European safety standards.

