



IP 20

Info Hotline



+49(0) 5041 998 389

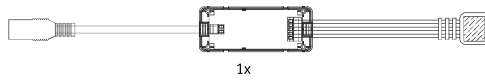
Mon. - Do. 7⁰⁰-20⁰⁰
Fr. 7⁰⁰-17⁰⁰

Paulmann Licht GmbH
Quezinger Feld 2
31832 Springe
Germany

www.paulmann.com

Art.-Nr.:
500.47

PJZ 03/17



1x



1x

MaxLED 500/MaxLED 1000



MaxLED Tunable White



MaxLED RGBW



A

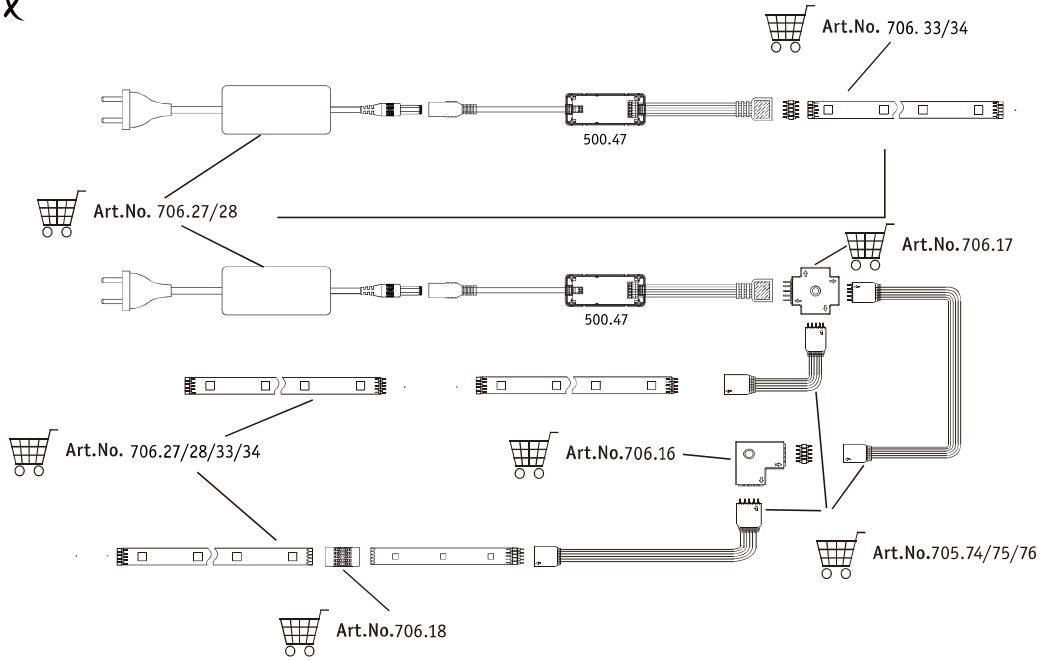
MaxLED 500/MaxLED 1000



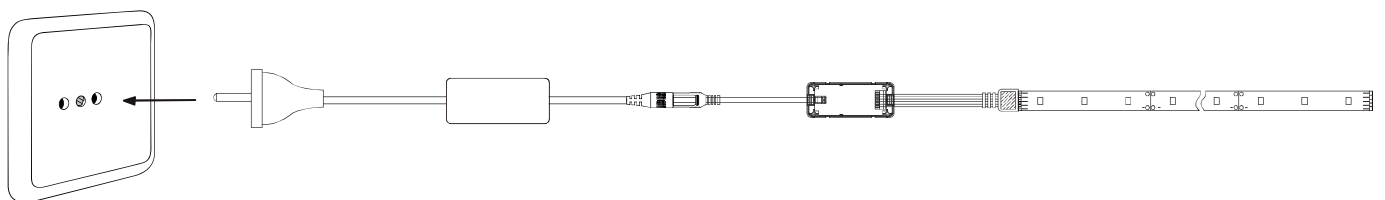
MaxLED Tunable White

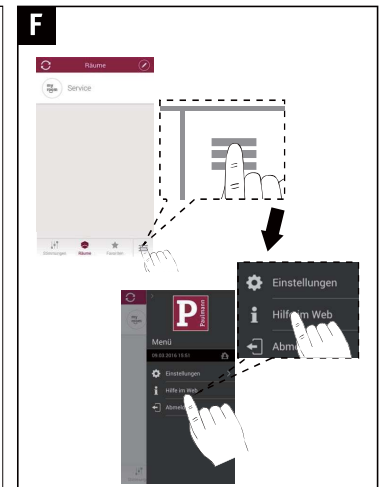
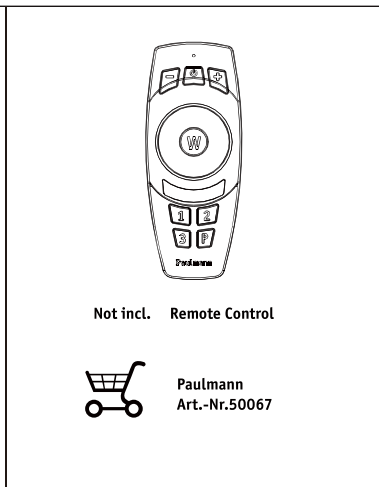
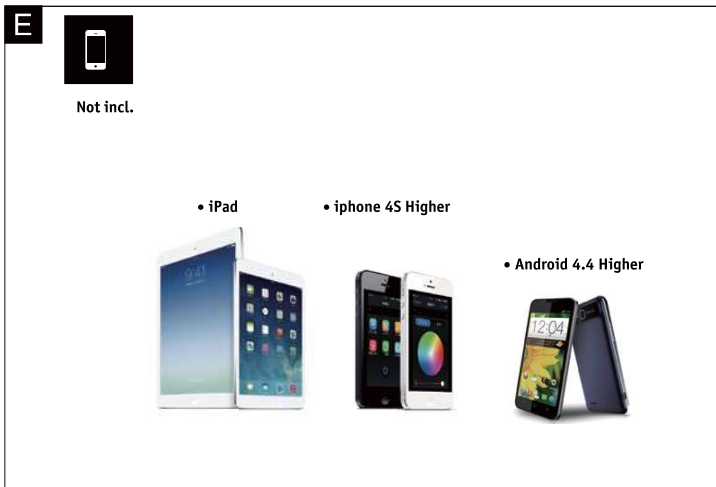
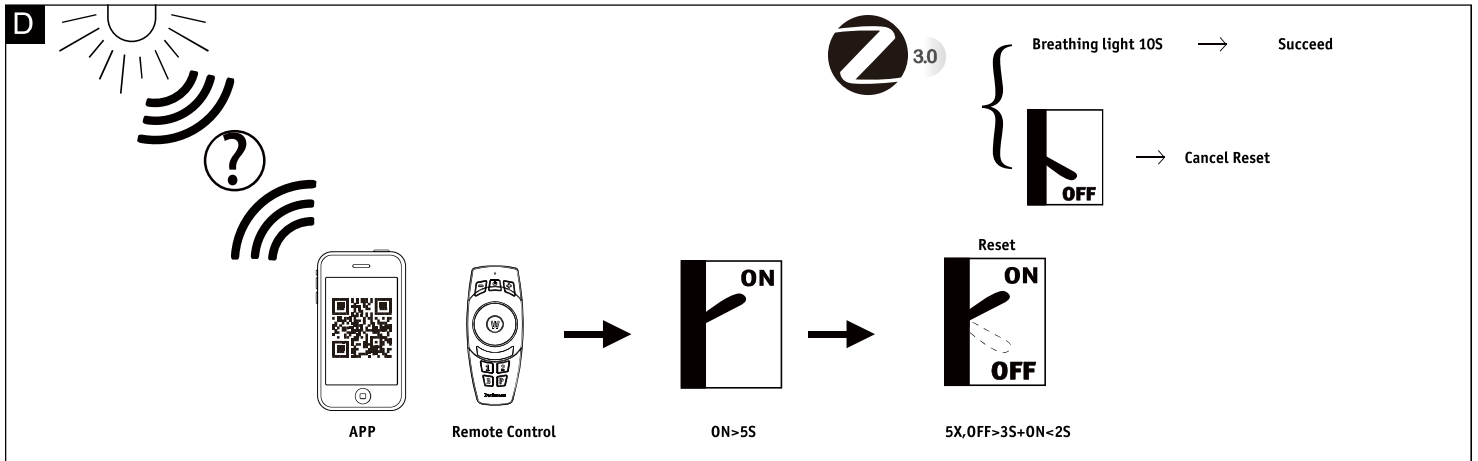
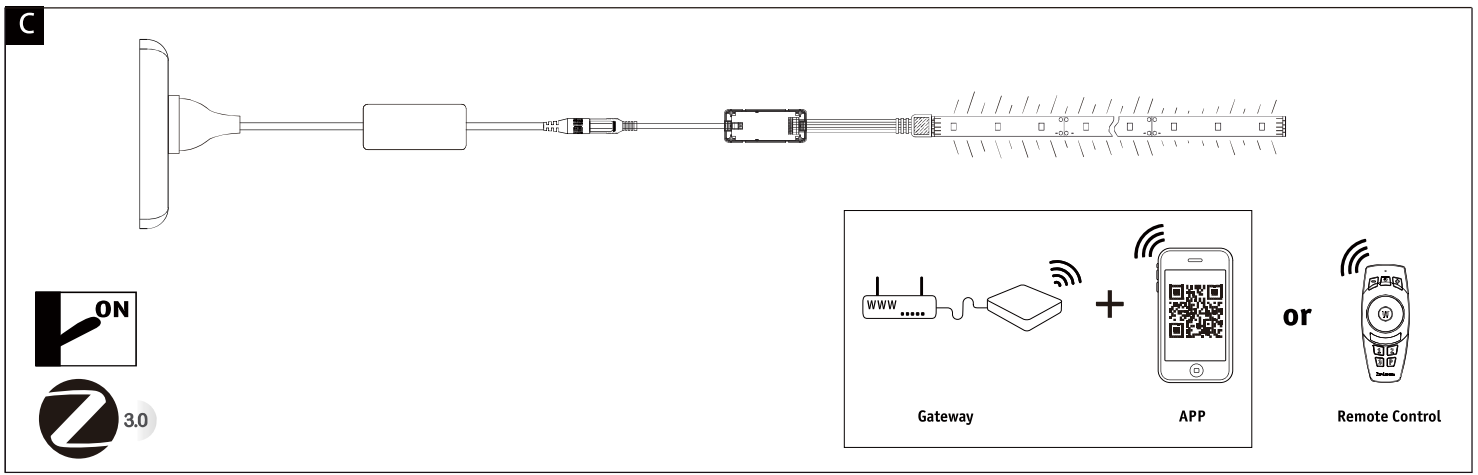


MaxLED RGBW



B





Hiermit erklärt Paulmann Licht, dass der Funkanlagentyp [500.47] der Richtlinie 2014/53/EU entspricht. Der vollständige Text der EU-Konformitätserklärung ist unter der folgenden Internetadresse verfügbar: " www.paulmann.com/ce